

## КЛАПАН РЕДУКЦИОННЫЙ PRV25/2SS и PRW25/2SS

Технические характеристики



## КЛАПАН РЕДУКЦИОННЫЙ PRV25/2SS и PRW25/2SS из нержавеющей стали AISI 316

### ОПИСАНИЕ

ADCA PRV25/2SS клапан редуционный прямого действия предназначен для работы на таких средах как водяной пар, сжатый воздух и других неагрессивных газах. Спроектирован для применения в таких системах как варочные котлы, стерилизаторы, красильное и прачечное оборудование и т.д.

### ОСНОВНЫЕ СВОЙСТВА

Компактный дизайн. СotraC design. В конструкции используется специально разработанный долговечный сильфон. Оснащен встроенным фильтром.

- РАБОЧАЯ СРЕДА:** Насыщенный пар, сжатый воздух, вода и др.  
**ИСПОЛНЕНИЯ:** PRV25/2SS – седловое уплотнение металл по металлу PRV25/2SSG – мягкое седловое уплотнение PRW25/2SS – мягкое седловое уплотнение, сбалансирован по давлению  
**ПРИМЕНЕНИЕ:** PRV25/2SS – водяной пар, сжатый воздух PRV25/2SSG – водяной пар, сжатый воздух, системы с повышенными требованиями к герметичности PRW25/2SS – вода, сжатый воздух  
**ТИПОРАЗМЕРЫ:** 1/2", 3/4", 1", DN15, DN 20, DN 25.  
**ПРИСОЕДИНЕНИЕ:** Внутренняя резьба ISO7/1Rp (BS 21). Фланцевое EN 1092-1 PN40 or ANSI.  
**УСТАНОВКА:** Горизонтальная установка. Перед клапаном рекомендуется установка фильтра и сепаратора с отводом конденсата. См. инструкцию по монтажу и эксплуатации.



Маркировка CE (PED – Европейск. Нормы 97/23/EC)	
PN 25	Категория
DN 15 to 25	SEP – Ст. 3, параграф 3

### ТЕХНИЧЕСКИЕ ХАРАКТЕРИСТИКИ

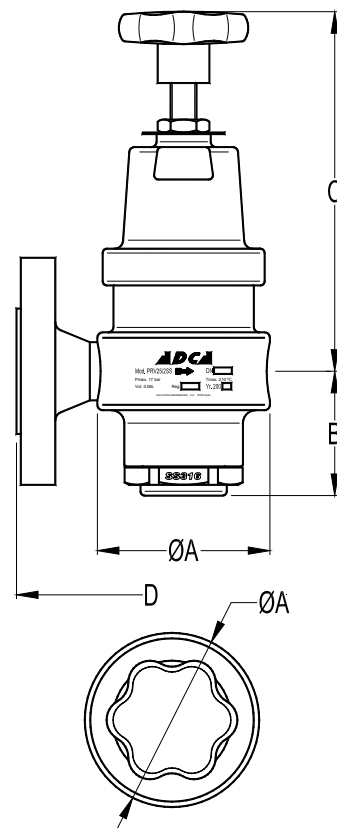
	PRV25/2SS	PRV25/2SSG	PRW25/2SS
Н оми наль ное давление	PN25	PN25	PN25
Макс.давление на входе	17 бар	17 бар	14 бар
Макс.давление на выходе	8,6 бар	8,6 бар	8,6 бар
Ми ним .давление на выходе	0,14 бар	0,14 бар	0,35 бар
Макс.рабочая тем пература	210 °C	180 °C	75 °C
Макс.давление холод .теста	38 бар	38 бар	38 бар
Макс.отношен ие давл. Рвх/ Рвых	10:1	10:1	10:1

### КОЭ-Т ПРОПУСКНОЙ СПОСОБНОСТИ, м³/ч (См. таблицу расходов ниже)

DN	15	20	25
KVs	1,7	2,6	3,1

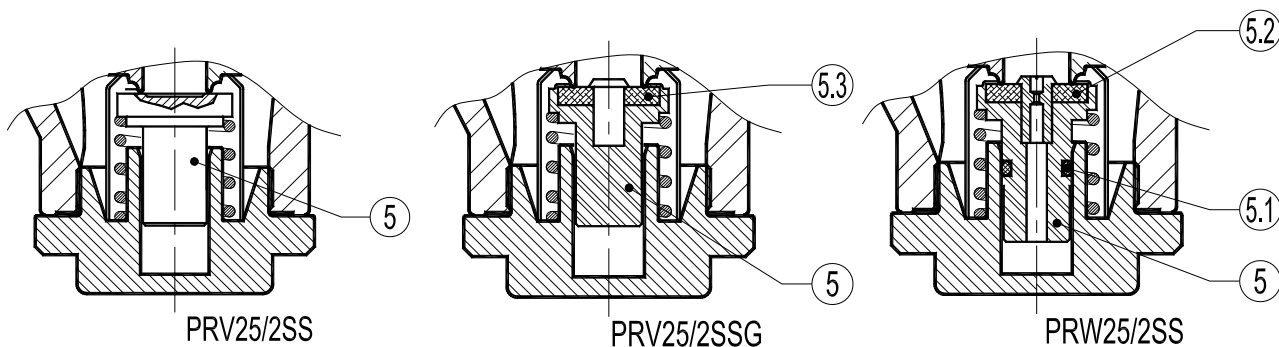
### ДИАПАЗОНЫ ВЫХОДНОГО ДАВЛЕНИЯ

Цвет пружины	Синий *	Желтый **	Зеленый	Красный
Давление, бар	0,35–1,7	0,14–1,7	1,4–4,0	3,5–8,6



"Применяется только для PRW  
 \*\* Прим. только для PRV. В случае перекрытия диапазонов использовать нижний диапазон.

ГАБАРИТЫ (мм)-Резьбовой					EN1092-1 Фланцевый		
DN	A	B	C	Масса кг	D	E	Масса кг
1/2"	80	57	188	3,2	130	47,5	4,6
3/4"	80	57	188	3,2	150	52,5	5,2
1"	90	60	198	3,7	160	57,5	6



СПЕЦИФИКАЦИЯ МАТЕРИАЛОВ

№	НАИМЕНОВАНИЕ	МАТЕРИАЛ
1	Корпус	AISI 316 / 1.4401
2	Крышка	AISI 316 / 1.4401
3	Седло	AISI 316 (встроенное)
4	-	-
5	*Плунжер	Упрочненная нерж.сталь
5.1	*О-уплотнение	NBR
5.2	Уплотнение плунжера	NBR
5.3	*Уплотнение плунжера	PTFE/GRAPHITE
6	*Возвратная пружина	AISI 302 / 1.4300
7	*Сетка фильтра	AISI 304 / 1.4301
8	Шток	AISI 316 / 1.4401
9	Нижняя крышка	CF8M / 1.4408
10	*Прокладка нижней крышки	Металлизированный графит
11	-	-
12	-	-
12.1	* Втулка	AISI 316 / 1.4401
13	*Опорное кольцо	AISI 304 / 1.4301
14	*Сильфон	AISI 316 TI / 1.4571
15	*Прокладка сильфона	Металлизированный графит
16	* Регули ровочн ая пр ужи на	Сталь
17	Опорная пластина	Латунь
18	Настроечный винт	AISI 304 / 1.4301
19	Стопная гайка	AISI 304 / 1.4301
20	Рукоятка	Пластик
21	Идентификационная табличка	Алюминий

\* Поставляемые комплектующие.

